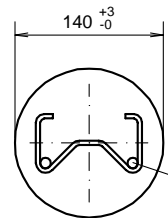
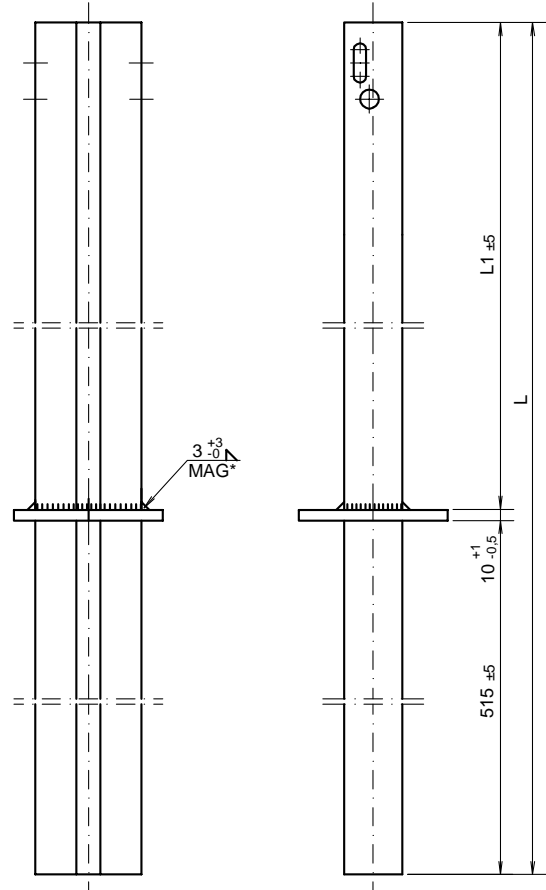
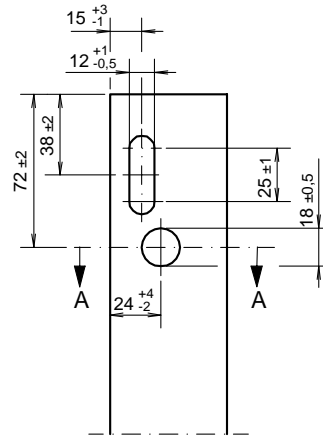


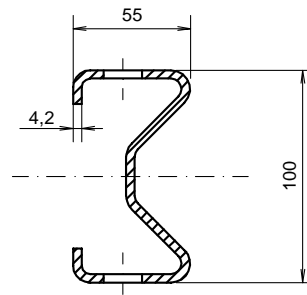
Teil Nr. 3.35/3.36 Steckpfosten SIGMA



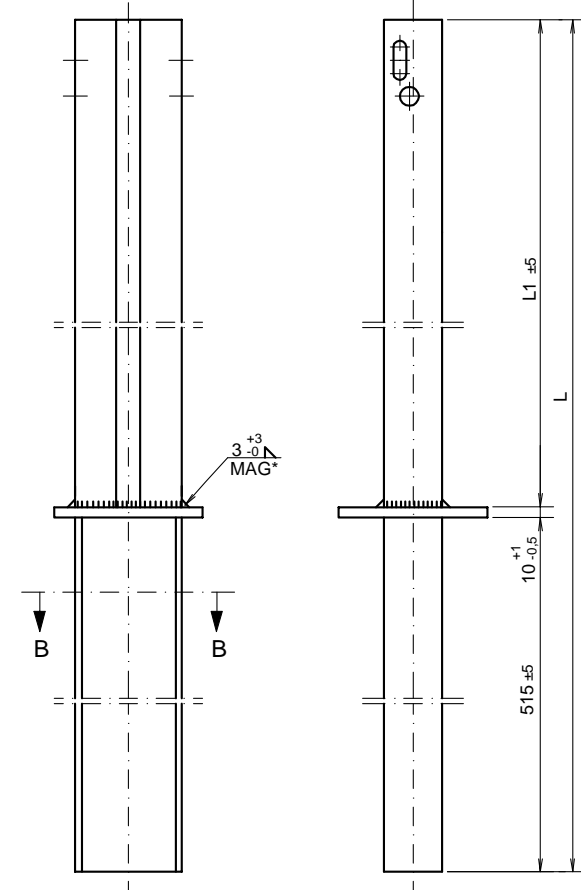
Löcher für die Feuer-
verzinkung bei Bedarf.



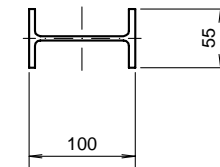
Schnitt A-A



Teil Nr. 3.37/3.38 Steckpfosten SIGMA/IPE



Schnitt B-B



* Ausführung der Schweißnaht, siehe Zeichnung Nr. P2.1-101.

Die Querneigung der Ronde ist gegebenenfalls
den örtlichen Verhältnissen anzupassen.

Bauteil nur zu Reparaturzwecken verwenden!

L	L1	Teil
1130	605	3.35
1230	705	3.36
1130	605	3.37
1230	705	3.38

Zchg. Nr. P3.1-101

Stand: 03/10

Steckpfosten

Teil Nr. 3.35
Teil Nr. 3.36
Teil Nr. 3.37
Teil Nr. 3.38



Gütegemeinschaft Stahlschutzplatten e.V.