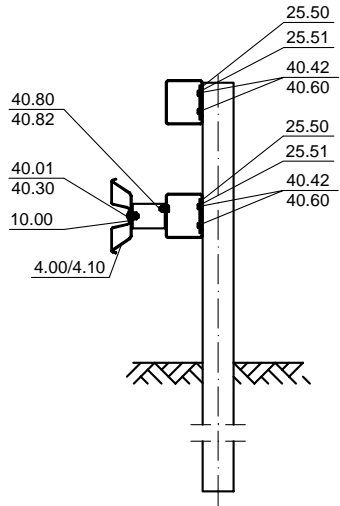
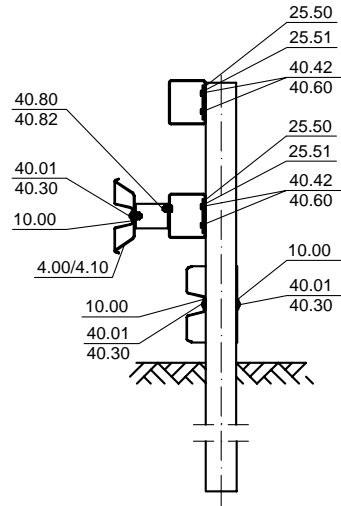


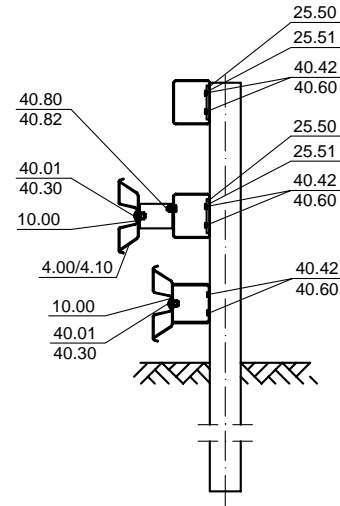
Schnitt A-A (S3.1-325)



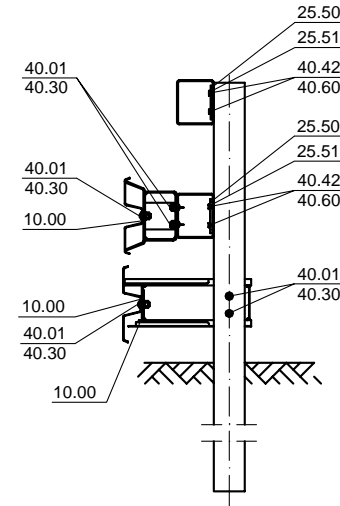
Schnitt B-B (S3.1-325)



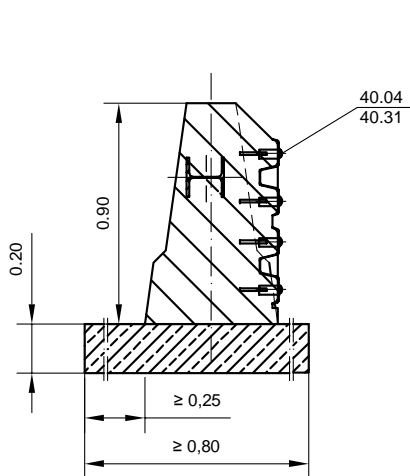
Schnitt C-C (S3.1-325)



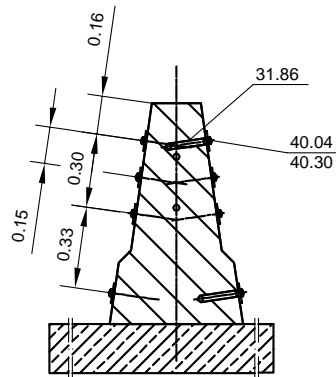
Schnitt D-D (S3.1-325)



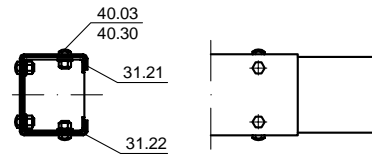
Schnitt F-F (S3.1-326)



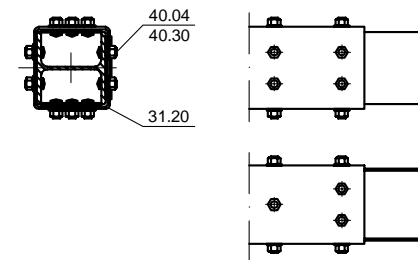
Schnitt G-G (S3.1-326)



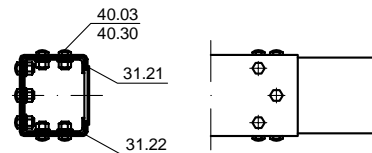
Verschraubungsdetail X (S3.1-325)



Verschraubungsdetail Z (S3.1-325)



Verschraubungsdetail Y (S3.1-325)



Zchg. Nr. S3.1-327
Stand: 03/10

Flextra SR-C (Stahl)
Detailzeichnung



Gütegemeinschaft Stahlschutzplatten e.V.