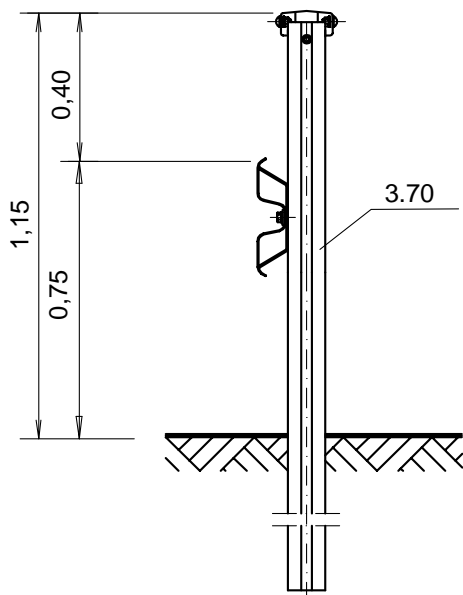
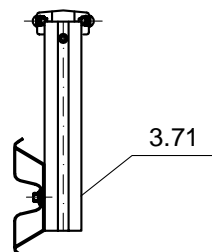


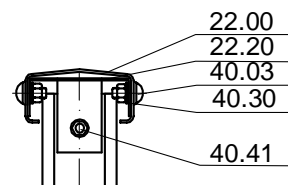
Schnitt A-A



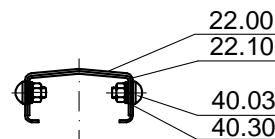
Schnitt B-B



Schnitt C-C



Schnitt D-D



Verschraubung der SP-Konstruktion siehe Zeichnung Nr. B1.1-101

Profil A singemäß ausführen

<p>Analog TL-SP 99 Zeichnung Nr.: 29</p>	<p>Zchg. Nr. S5.1-201 Stand: 12/04</p>	<p>ESP mit Profilgeländer für Fußgänger und Radfahrer PA 4,0 m</p>	
<p>Gütegemeinschaft Stahl-Schutzplanken e.V.</p>			