

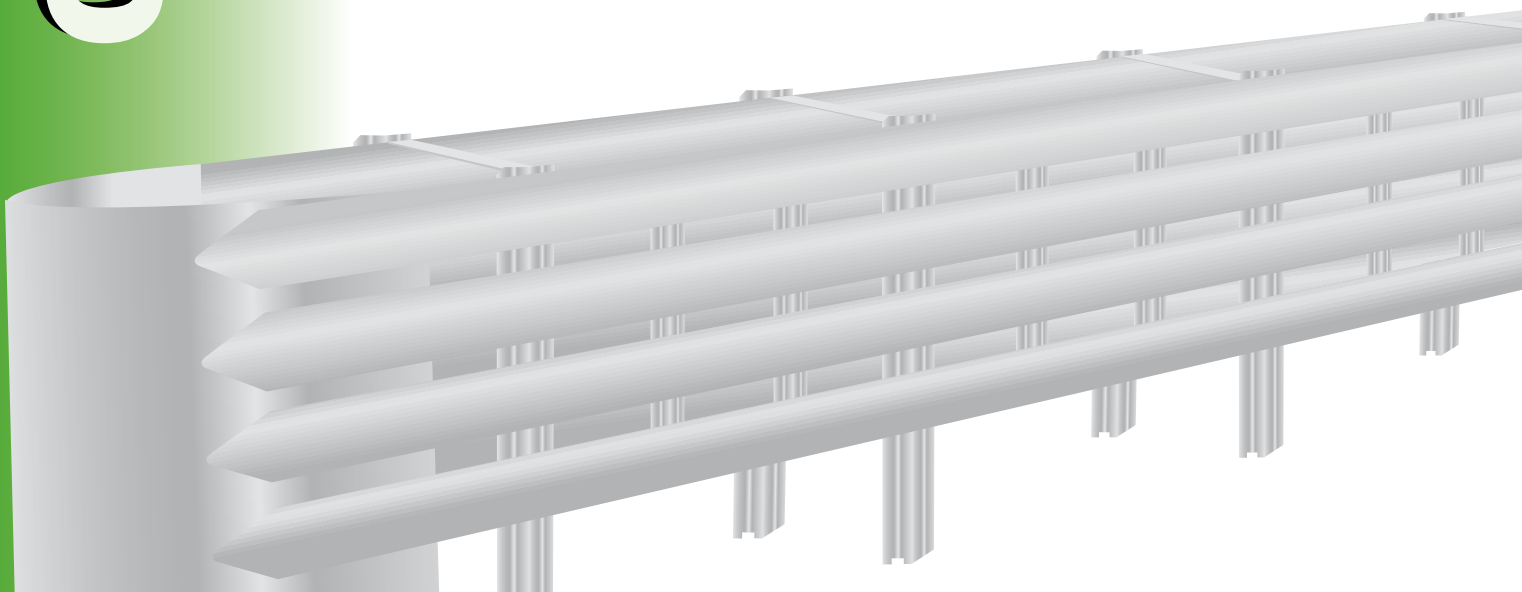
PASS+CO[®]

Crash-Cushion



EURO-TRACC[™]

Die Anpralldämpfer sind getestet nach DIN EN 1317-3
und erfüllen die höchste Leistungsklasse der Norm.



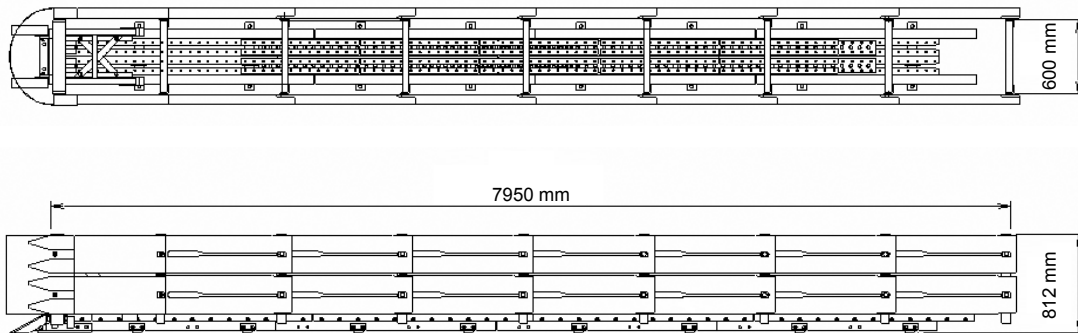
Technische Daten:

EURO-TRACC™ P

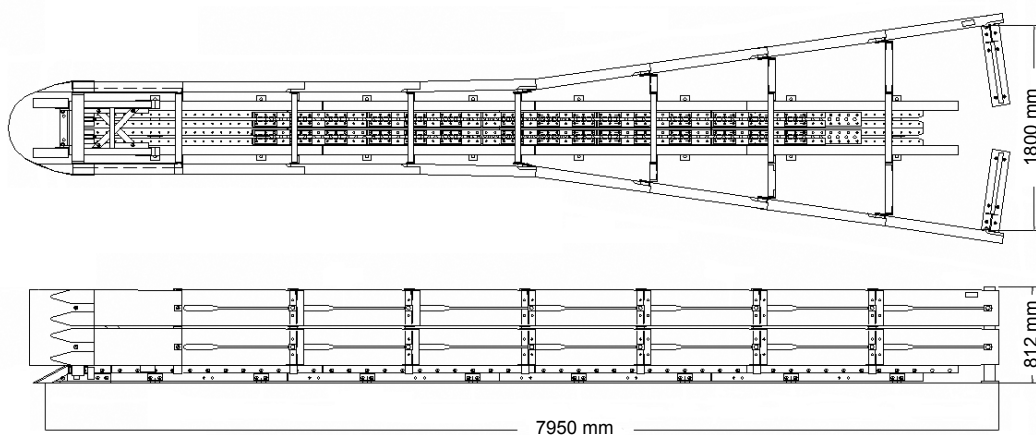
EURO-TRACC™ W

Prüfnorm Abnahmeprüfung	DIN EN 1317 – Teil 1 und Teil 3 TC 1.1.100, TC 2.1.100, TC 3.3.110, TC 4.3.110, TC 5.3.110, TC1.2.80, TC 1.3.110 VTI	DIN EN 1317 – Teil 1 und Teil 3 TC 1.1.100, TC 4.2.80, TC 4.3.110 VTI
Prüfinstitut		
Geschwindigkeitsklasse Anprallheftigkeitsstufe	110 km/h, 80 km/h A	110 km/h, 80 km/h B
Prüflänge	7,95 m (110 km/h) 5,00 m (80 km/h)	7,95 m (110 km/h) 5,00 m (80 km/h)

EURO-TRACC™ P



EURO-TRACC™ W



PASS+CO®

Dortmunder Straße 8
D - 57234 Wilnsdorf

Telefon +49 (0)27 39 / 47 96 - 0
Telefax +49 (0)27 39 / 47 96 - 110

Web www.passco.de
E-Mail mail@passco.de

TRINITY
HIGHWAY PRODUCTS